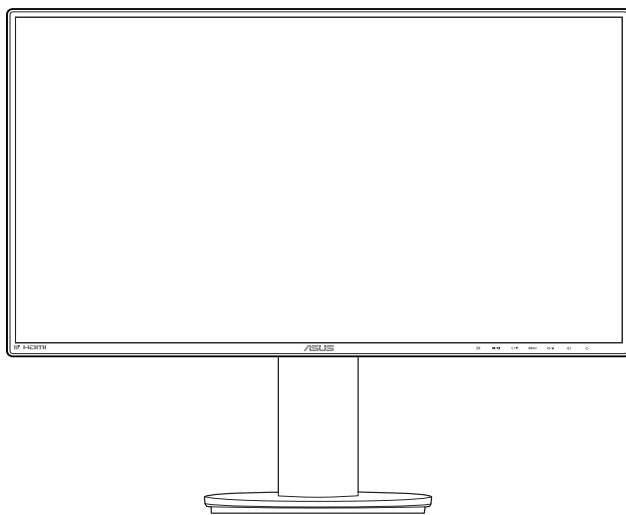


**ASUS**<sup>®</sup>

**VN279 系列**

**液晶显示器**

# 用户指南



**HDMI**<sup>™</sup>  
HIGH DEFINITION MULTIMEDIA INTERFACE

第二版 V2

2013 年 7 月

**版权所有 © 2013 ASUSTeK COMPUTER INC. 保留所有权利。**

除了购买者出于备份目的而保留的文档外，未经 ASUSTeK COMPUTER INC.（以下称“ASUS”）明确书面许可，不得以任何形式或通过任何方式复制、传播、转录本手册的任何部分，包括其中介绍的产品和软件，也不得将其存储到检索系统中或翻译成任何语言。

在下列情况下，不能享受产品保修或维修服务：(1) 产品被修理、修改或改动，除非此类修理、修改或改动得到 ASUS 的书面授权；(2) 产品序列号损毁或缺失。

ASUS “按原样”提供本手册，不提供任何明示或隐含的担保，包括但不限于对于适销性或针对特定目的的适用性的隐含担保或条件。无论在任何情况下，ASUS 及其董事成员、高级职员、员工或代理不对由于本手册或产品中存在任何缺陷或错误而导致的任何间接、特殊、偶然或必然损失（包括收益损失、业务损失、不能使用或数据丢失、业务中断等）承担任何责任，即使 ASUS 已被告知此类损失的可能性。

本手册中包含的规格和信息仅供一般性参考，可能会随时变更而无需另行通知，因此不应构成 ASUS 的承诺。ASUS 对本手册（包括其中介绍的产品和软件）中可能存在的任何错误不承担任何责任。

本手册中出现的产品名称和公司名称可能分别是或不是相应公司的注册商标或版权，仅用于标示或解释目的，无意侵犯其所有者的权益。

# 目录

声明 .....	iv
安全信息.....	v
保养和清洁 .....	vi
Takeback Services .....	vii
<b>第 1 章： 产品介绍</b>	
1.1 欢迎使用！ .....	1-1
1.2 物品清单 .....	1-1
1.3 显示器简介 .....	1-2
1.3.1 前部概览 .....	1-2
1.3.2 后部概览 .....	1-3
1.3.3 QuickFit 功能 .....	1-4
<b>第 2 章： 设置</b>	
2.1 安装显示器支撑臂 / 底座 .....	2-1
2.2 调整显示器 .....	2-2
2.3 使用 IO 端口盖 .....	2-3
2.4 连接线缆 .....	2-3
2.5 打开显示器电源 .....	2-4
<b>第 3 章： 一般说明</b>	
3.1 OSD ( 屏幕显示 ) 菜单 .....	3-1
3.1.1 如何重新配置 .....	3-1
3.1.2 OSD 功能介绍 .....	3-1
3.2 规格摘要 ( VN279QLB ) .....	3-5
3.2 规格摘要 ( VN279QL ) .....	3-7
3.3 故障排除 ( 常见问题 ) .....	3-9
3.4 支持的运行模式 .....	3-10

# 声明

## 联邦通信委员会声明

本设备符合 FCC 规则第 15 部分的要求其操作符合以下两项条件：

- 此设备不会产生有害干扰，并且
- 此设备必须可以承受任何接收到的干扰，包括可能导致不正常操作的干扰。

此设备经检测，符合 FCC 规则第 15 部分中关于 B 级数字设备的限制规定。这些限制旨在为居民区安装提供防止有害干扰的合理保护本设备会产生、使用并且辐射无线电波，如果不按照制造商的说明进行安装和使用，可能会对无线电通讯产生有害干扰但是，不能保证在特定安装条件下不会出现干扰如果本设备确实对无线电或电视接收造成了有害干扰（可通过关闭和打开设备电源来确定），建议用户采取以下一项或多项措施来消除干扰：

- 调节接收天线的方向或位置。
- 增大设备与接收器之间的距离。
- 将此设备和接收设备连接到不同电路的电源插座上。
- 向代理商或有经验的无线电 / 电视技术人员咨询以获得帮助。



---

需要使用屏蔽线连接显示器和图形卡以确保符合 FCC 规定未经负责标准遵守的责任方明确准许的变更或改造可能会使用户失去操作本设备的权利。

---

## 加拿大通信部声明

此数字设备未超过加拿大通信部无线电干扰条例中规定的数字设备无线电噪声发射 B 级限制。

此 B 级数字设备符合加拿大 ICES-003 的要求。

This Class B digital apparatus meets all requirements of the Canadian Interference - Causing Equipment Regulations.

Cet appareil numérique de la classe B respecte toutes les exigences du Règlement sur le matériel brouiller du Canada.

## 安全信息

- 在设置本显示器之前，请仔细阅读产品包装中附带的所有文档。
- 为防止火灾或电击危险，切勿使本显示器遭受雨淋或受潮。
- 请勿打开显示器机壳显示器内部有危险高压，可能导致严重人身伤害。
- 电源发生故障时，不要尝试自行修复请与专业技术服务人士或经销商联系。
- 在使用本产品之前，确保所有线缆均连接正确并且电源线没有损坏如有任何损坏，请立即与经销商联系。
- 机壳后部和顶部的槽和开口用于通风目的不要堵塞这些开口除非通风良好，否则不要将本产品放置在散热器或热源上部或附近。
- 本显示器只应使用标签上注明的电源类型如果您不了解家中的电源类型，请与经销商或当地电力公司联系。
- 使用符合您当地电力标准的合适电源插头。
- 不要使电源板或延长线过载过载可能导致火灾或电击。
- 避免灰尘、潮湿和极端温度不要将显示器放置在可能受潮的任何区域中将显示器放置在平稳的表面上。
- 遇有雷雨天气或长时间不使用时，应拔掉设备的电源线这样做可以防止因电压突变而损坏显示器。
- 切勿将任何异物塞入或使任何液体溅入显示器机壳上的开口内。
- 为确保正常运行，本显示器只应与 UL 列出的计算机一起使用，这些计算机的插座经过正确配置并且标记有 100-240V AC。
- 如果在使用本显示器的过程中遇到任何技术问题，请与专业技术服务人士或经销商联系。



打叉的带轮垃圾桶符号表示产品（电子、电气设备和含汞纽扣电池）不得当作普通生活垃圾处理请了解当地有关电子产品废弃处理的有关规定。

## 保养和清洁

- 在提起或重新放置显示器之前，最好先拔掉线缆和电源线采用正确的提起方式放置显示器提起或搬运显示器时，抓住显示器的边缘不要通过底座或线缆提起显示屏。
- 清洁关闭显示器电源并拔掉电源线使用不含麻且非研磨性的布清洁显示器表面将布在中性清洁剂中蘸湿后擦去顽固污渍。
- 不要使用包含酒精或丙酮的清洁剂使用显示器专用清洁剂切勿直接将清洁剂喷洒在屏幕上，否则清洁剂可能渗入显示器内并导致电击。

### 以下现象对于显示器来说是正常现象：

- 由于荧光灯本身的特点，屏幕在初次使用时可能闪烁关闭电源开关，然后重新打开，确认闪烁已消失。
- 您可能会发现屏幕上的亮度略微不均匀，这与您使用的图案桌面有关。
- 同一图像显示数小时后，切换图像时可能残留前一个屏幕显示的图像屏幕会慢慢恢复，或者您可以关闭电源开关数小时。
- 当屏幕变黑或闪烁时或者无法继续工作时，请与经销商或服务中心联系进行修理不要自行修理屏幕！

### 本指南中使用的约定



**警告：** 这些信息旨在防止您在试图完成一项任务时受伤。



**小心：** 这些信息旨在防止当试图完成一项任务时损坏组件。



**重要：** 您在完成一项任务时必须遵循这些信息。



**注：** 这些提示和附加信息旨在帮助您完成一项任务。

## 更多信息

如需更多信息或者产品和软件更新，请使用下列资源。

### 1. ASUS 网站

ASUS 全球网站提供关于 ASUS 硬件和软件产品的更新信息，网址是 <http://www.asus.com>。

### 2. 可选文档

您的经销商可能在您的产品包装中添加了可选文档这些文档不是标准产品包装的组成部分。

## Takeback Services

ASUS recycling and takeback programs come from our commitment to the highest standards for protecting our environment. We believe in providing solutions for our customers to be able to responsibly recycle our products, batteries and other components as well as the packaging materials.

Please go to <http://csr.asus.com/english/Takeback.htm> for detail recycling information in different region.





## 1.1 欢迎使用！

感谢您购买 ASUS® LCD 显示器！

这是 ASUS 最新推出的宽屏液晶显示器，它不但提供更宽、更亮、更清晰的显示屏，而且通过一些有用的功能丰富您的观看体验。

通过这些功能，此显示器可为您提供方便愉快的视觉体验！

## 1.2 物品清单

检查包装中是否包括下列物品：

- ✓ LCD 显示器
- ✓ 显示器基座
- ✓ 快速入门指南
- ✓ 保修卡
- ✓ 电源线
- ✓ VGA 线
- ✓ MHL 线（可选）
- ✓ HDMI 线（可选）
- ✓ HDMI-DVI 线（可选）
- ✓ DisplayPort 线（可选）
- ✓ USB 3.0 线（可选）
- ✓ 音频线



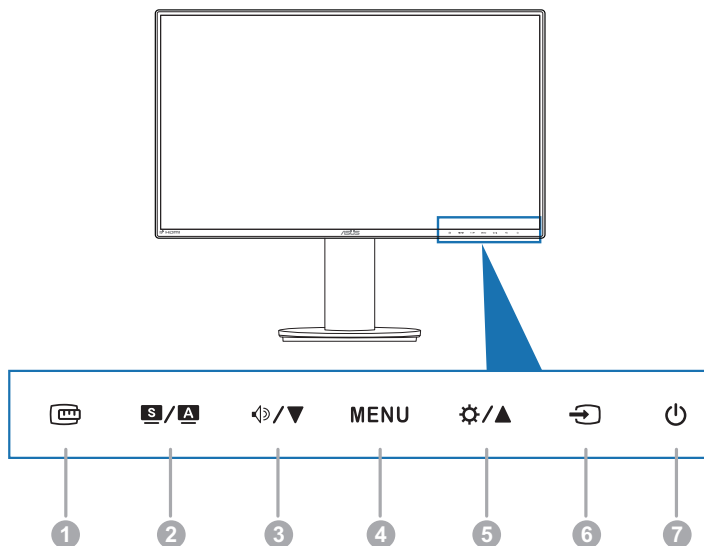
---





如果上述任何物品损坏或缺失，请立即与经销商联系。



---

## 1.3 显示器简介

### 1.3.1 前部概览




1.  QuickFit 按钮：
  - 启用专用于对齐的 QuickFit 功能。
  - QuickFit 功能包含 7 页一般网格状线、纸张和照片尺寸。
2.  **S / A** 按钮：
  - 通过 SPLENDID™ 视频智能技术，使用此热键可在六种预设模式中切换（风景、标准、剧场、游戏、夜晚和 sRGB 模式）。
  - 显示 OSD 菜单时，退出 OSD 菜单或返回上一级菜单。
  - 按住此按钮 2-4 秒钟可以自动将图像调整至最佳位置、时序和相位（仅限VGA模式）。
3.   按钮：
  - 减小值或者向左 / 向下移动您的选择。
  - 音量热键。
4. 菜单按钮：
  - 打开 OSD 菜单。
  - 执行所选的 OSD 菜单项目。
  - 长按 5 秒钟可在开和关之间切换按键锁功能。

5.  按钮：
  - 增大值或者向右 / 向上移动您的选择。
  - 亮度热键。
6.  输入选择按钮：
  - 选择可用的输入源。

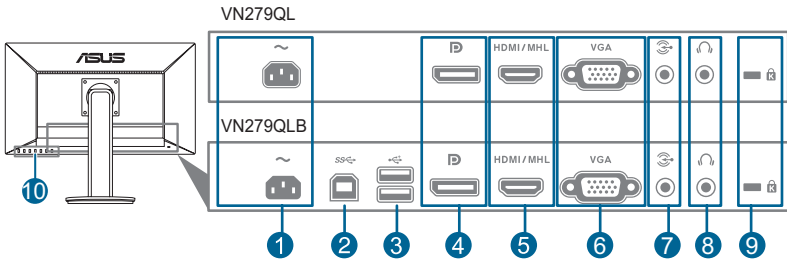


在用 VGA、HDMI/MHL 或 DisplayPort 线连接显示器之后，按  按钮（输入选择按钮）可以显示 VGA、HDMI/MHL、DisplayPort 信号。

7.  电源按钮 / 电源指示灯：
  - 打开 / 关闭显示器电源。
  - 下表介绍电源指示灯的颜色定义。

状态	描述
白色	开机
黄色	待机模式
熄灭	关机

### 1.3.2 后部概览



1. **交流电源输入接口。**此端口连接电源线。
2. **USB 3.0 上游端口。**此端口用于连接 USB 上游线缆。通过该线缆使用显示器上的 USB 端口。
3. **USB 3.0 下游端口。**这些端口用于连接 USB 设备，如 USB 键盘/鼠标、USB 闪存驱动器等。
4. **DisplayPort。**此端口用于连接 DisplayPort 兼容设备。
5. **HDMI/MHL 接口。**此端口用于连接 HDMI/MHL 兼容设备。
6. **VGA 接口。**此 15 针端口用于连接 PC VGA。

7. **音频输入接口。**此接口通过随机提供的音频线连接 PC 音频源。
8. **耳机插孔。**仅当连接了 HDMI/DisplayPort 线时，可以使用此端口。
9. **Kensington 锁槽。**
10. **控制按钮。**

### 1.3.3 QuickFit 功能

QuickFit 功能包含 3 种模式：（1）网格状线（2）纸张尺寸（3）照片尺寸。要激活模式，按 QuickFit 热键。再次按该按钮，直至选定所需模式。

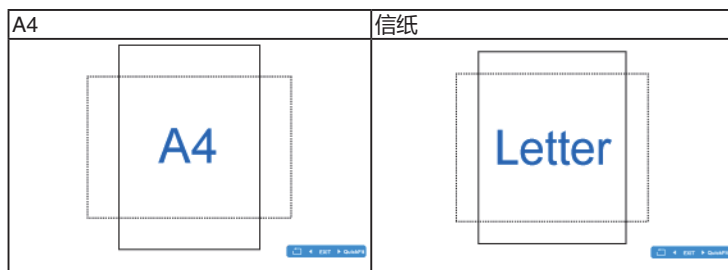
#### 1. 网格状线

网格状线便于设计人员和用户组织页面内容和布局，实现一致的观感。



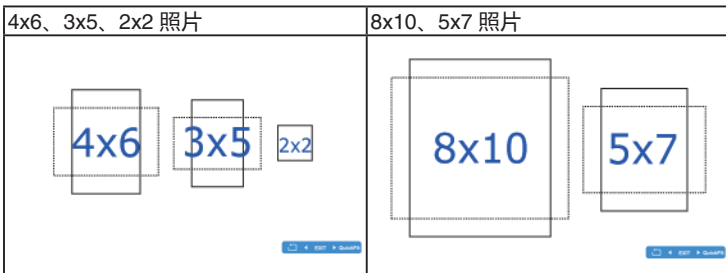
#### 2. 纸张尺寸

QuickFit 为用户提供了多种常用的标准纸张尺寸，可通过屏幕查看实际大小的文件。



### 3. 照片尺寸

在 QuickFit 功能中显示的各种真实照片尺寸使摄影师和其他用户可在屏幕上准确查看和编辑实际大小的照片。



激活 QuickFit 后，请按前面板上的控制按钮进行调整。QuickFit OSD 显示在屏幕右下角，引导用户进行选择。



用户不能通过点按来访问屏幕上显示的 QuickFit OSD。



## 2.1 安装显示器支撑臂 / 底座

安装显示器底座：

1. 将显示器正面朝下放在桌台上。
2. 逆时针旋转手臂 90 度。（图 1）
3. 通过拧紧附带的螺丝，将底座固定到支撑臂上。（图 2）（图 3）
4. 将底座的三角形标志和两个螺丝对齐，使得从左或从右都可以旋转 160 度。（图 4）



我们建议您在桌面上铺上软布，以免损坏显示器。

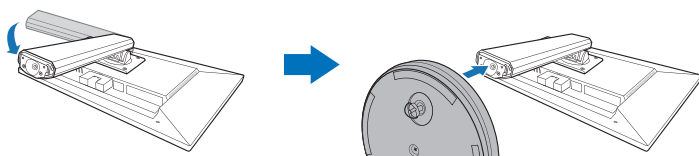


图 1

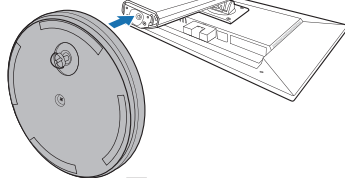


图 2

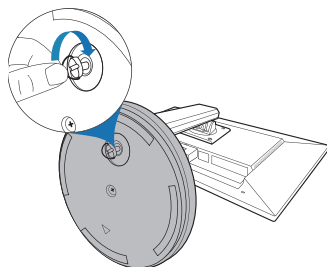


图 3

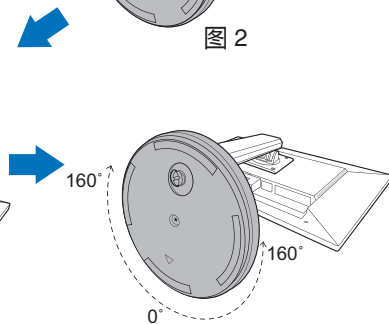
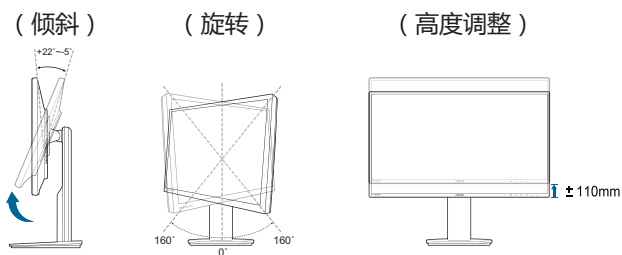


图 4

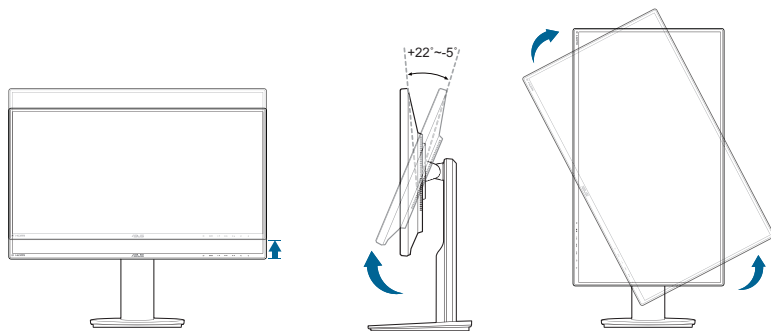
## 2.2 调整显示器

- 为取得最佳观看效果，我们建议您面对显示器，将其调整至您感觉最舒适的角度。
- 调整显示器角度时，按住底座，以免显示器掉落。
- 推荐调整角度为  $+22^\circ$  到  $-5^\circ$ （倾斜）/  $+160^\circ$  到  $-160^\circ$ （旋转）/  $\pm 110\text{ mm}$ （高度调整）/  $90^\circ$ （纵向视图）。



### 转动显示器

1. 将显示器提升至最高位置。
2. 将显示器倾斜至最大角度。
3. 将显示器顺时针转动至所需角度。

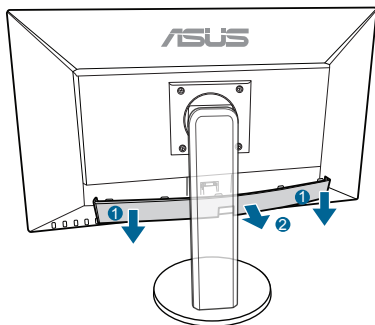


调整视角时显示器可能会略微抖动，这是正常现象。



## 2.3 使用 IO 端口盖

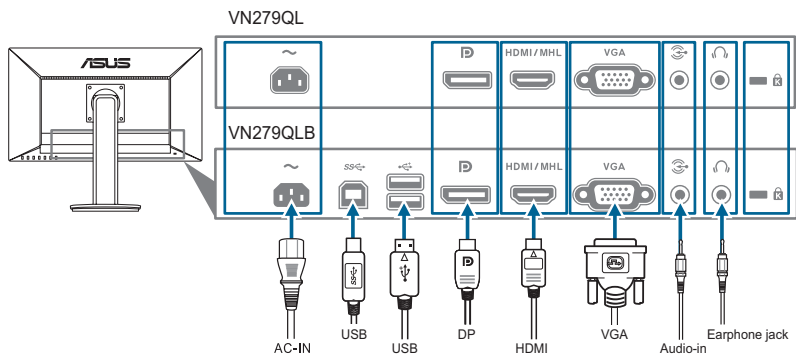
- 拆卸 IO 端口盖：
  - a. 将 IO 端口盖拉下。
  - b. 从中央抬起 IO 端口盖。



- 装上 IO 端口盖：
  - a. 将此盖两侧的 2 个插片插入显示器。
  - b. 将 IO 端口盖向上推到其原始位置。

## 2.4 连接线缆

按如下所述连接线缆：



- **连接电源线：**将电源线的一端牢固插入显示器上的交流输入，将另一端插入电源插座。
- **连接 VGA/HDMI ( MHL ) /DisplayPort 线：**

- a. 将 VGA/HDMI ( MHL ) /DisplayPort 线的一端连接到显示器的 VGA/HDMI ( MHL ) /DisplayPort 端口。
  - b. 将 VGA/HDMI ( MHL ) /DisplayPort 线的另一端连接到计算机的 VGA/HDMI ( MHL ) /DisplayPort 接口。
  - c. 拧紧两个螺丝以固定 VGA 接头。
- **连接音频线**：将音频线的一端连接到显示器上的音频输入接口，将另一端连接到计算机音频输出接口。
  - **使用耳机**：当 HDMI 或 DisplayPort 信号输入后，将带插头的一端连接到显示器的耳机插孔。
  - **使用 USB 3.0 端口**：使用提供的 USB 3.0 线缆将 USB 上游线缆较小的一端（B 型）连接到显示器上的 USB 上游端口，将较大的一端（A 型）连接到计算机的 USB 端口。请确保您的电脑已安装了最新的 Windows 7/Windows 8 操作系统。这样，即可使用显示器上的 USB 端口。





---

连接好线缆后，您就可以从 OSD 菜单的“输入选择”项目中选择想要的信号。

---

## 2.5 打开显示器电源

按下电源按钮 。关于电源按钮的位置，请参见第 1-2 页。电源指示灯  点亮并显示白色，表明显示器已开机。





## 3.1 OSD ( 屏幕显示 ) 菜单

### 3.1.1 如何重新配置

1. 按 MENU ( 菜单 ) 按钮显示 OSD 菜单。
2. 按  $\leftarrow$  /  $\nabla$  , 然后按  $\odot$  /  $\blacktriangle$  切换功能。高亮显示所需的功能, 然后按 MENU ( 菜单 ) 按钮激活该功能。如果所选的功能有子菜单, 再次按  $\leftarrow$  /  $\nabla$  和  $\odot$  /  $\blacktriangle$  切换子菜单功能。高亮显示所需的子菜单功能, 然后按 MENU ( 菜单 ) 按钮激活该功能。
3. 按  $\leftarrow$  /  $\nabla$  , 然后按  $\odot$  /  $\blacktriangle$  更改所选功能的设置。
4. 如要退出并保存 OSD 菜单, 请反复按  $\text{S}$  /  $\text{A}$  按钮, 直到 OSD 菜单消失。如要调整其他功能, 请重复步骤 1-3。



### 3.1.2 OSD 功能介绍

#### 1. Splendid

此功能包含六个子功能, 您可以根据需要进行选择每个模式都有重置选项, 让您能够保留设置或返回预设模式。

- **风景模式** : 使用 SPLENDID™ 视频增强技术显示风景照片的最佳选择。
- **标准模式** : 使用 SPLENDID™ 视频增强技术编辑文档的最佳选择。
- **剧场模式** : 使用 SPLENDID™ 视频增强技术观看电影的最佳选择。
- **游戏模式** : 使用 SPLENDID™ 视频增强技术玩游戏的最佳选择。
- **夜场模式** : 使用 SPLENDID™ 视频增强技术玩暗场景游戏或播放暗场景电影的最佳选择。
- **sRGB** : 浏览 PC 中相片和图形的最佳选择。



- 在标准模式下, 用户不能配置 ASCR、饱和度和清晰度及肤色功能。
- 在 sRGB 模式下, 饱和度、色温、肤色、清晰度、亮度、对比度和 ASCR 功能为非用户可配置。

## 2. 色彩

您可以在此菜单中调整亮度、对比度、饱和度、色温和肤色。

- **亮度**：调整范围是 0 到 100。⚙️/▲ 是激活此功能的热键。
- **对比度**：调整范围是 0 到 100。
- **饱和度**：调整范围是 0 到 100。
- **色温**：包含四种颜色模式，分别是：冷色温、常规色、暖色温和用户模式。
- **肤色**：包含三种颜色模式，分别是红润色、自然色和黄艳色。



在用户模式下，用户可以配置 R（红色）、G（绿色）和 B（蓝色）；调整范围是 0-100。

## 3. 图像

您可以在此菜单中调整清晰度、Trace Free、画面控制、VividPixel、ASCR、位置（仅限 VGA）和聚焦（仅限 VGA）。

- **清晰度**：调整范围是 0 到 100。
- **Trace Free**：调整显示器的响应时间。
- **画面控制**：将画面比例调整为全屏、4:3、1:1 或 OverScan。



4:3 仅适用于 4:3 格式的输入源。OverScan 仅适用于 HDMI 输入源。

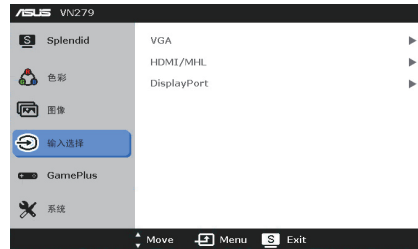
- **VividPixel**：增强显示图像的轮廓并在屏幕上生成高质量的图像。
- **ASCR**：打开 / 关闭 ASCR（ASUS 智能对比度）功能。
- **位置**（仅适用于 VGA 输入）：调整图像的水平位置和垂直位置。调整范围是 0 到 100。
- **聚焦**（仅适用于 VGA 输入）：通过分别调整相位和时序来减少图像的横线噪点和竖线噪点。调整范围是 0 到 100。



- 相位调整像素时序信号的相位。相位调整不当时，屏幕上显示水平干扰。
- 时序（像素频率）控制一次水平扫描所扫描的像素数目。频率不正确时，屏幕上显示竖条，图像不成比例。

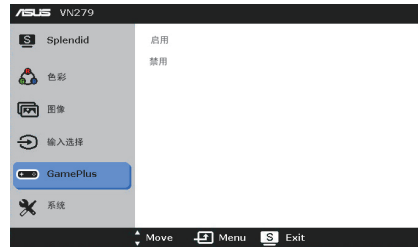
#### 4. 输入选择

在此功能中，您可以选择想要的输入源。



#### 5. GamePlus

GamePlus 功能提供了一个工具包，并为用户在玩不同类型的游戏时创建一个更好游戏环境。此外，“瞄准点”功能是专为“第一人称射击”（FPS）游戏的新玩家或新手设计的。



按 **↩**/**▼** 和 **⚙**/**▲** 可在“瞄准点”和“定时器”功能之间选择。

按 MENU 可确认您选择的功能，按 **S** / **A** 可返回、关闭和退出。



## 6. 系统

用于调整系统。

- **Splendid Demo Mode** : 将屏幕拆分成两个画面, 以进行 Splendid 模式比较。
- **音量** : 调整范围是 0 到 100。
- **ECO Mode** : 降低功耗。
- **菜单设置** :
  - \* 在 0 到 100 之间调整菜单的水平位置和垂直位置。
  - \* 在 10 到 120 秒之间调整菜单时间。
  - \* 启用或禁用 DDC/CI 功能。
  - \* 调整 OSD 的背景, 从不透明到透明。
- **按键锁** : 启用按键锁功能。长按 MENU 按钮 5 秒钟可禁用按键锁功能。
- **显示信息** : 显示关于显示器的信息。
- **语言** : 共有 21 种语言供您选择, 分别是: 英文、法文、德文、意大利文、西班牙文、荷兰文、葡萄牙文、俄文、捷克文、克罗地亚文、波兰文、罗马尼亚文、匈牙利文、土耳其文、简体中文、繁体中文、日文、韩文、泰文、印度尼西亚文、波斯文。
- **恢复出厂模式** : “是” 让您恢复默认设置。





## 3.2 规格摘要 ( VN279QLB )

面板类型	TFT LCD
面板尺寸	27" ( 16:9、68.6 cm ) 宽屏幕
最大分辨率	1920 x 1080
像素点距	0.311 mm
亮度 ( 典型 )	300 cd/m <sup>2</sup>
对比度 ( 典型 )	3000:1
对比度 ( 最大 )	100,000,000:1 ( ASCR 开启时 )
视角 ( 水平 / 垂直 ) CR>10	178°/178°
显示颜色	16.7 M
响应时间	5 ms ( 灰阶响应时间 )
SPLendid™ 视频增强技术	是
SPLendid™ 选择	6 种视频预设模式 ( 使用热键 )
自动调谐	是
色温选择	4 种色温
模拟输入	D-Sub
数字输入	HDMI v1.4 ( MHL ) , DisplayPort v1.2
USB 3.0 端口	上端口 x 1, 下端口 x 2
耳机插孔	是
颜色	黑色
扬声器 ( 内置 )	2 W x 2 立体声, RMS
电源 LED	白色 ( 开机 ) / 黄色 ( 待机 )
倾斜	+22° ~ -5°
旋转	+160° ~ -160°
高度调整	110mm
防盗锁	是
额定电压	交流 : 100 ~ 240V
功耗	开机 : < 35 W ( 典型 ) * , 待机 : < 0.5 W ( 典型 ) , 关机 : ≤ 0.3 W ( 关闭 )
温度 ( 运行时 )	0°C ~ 40°C
温度 ( 非运行时 )	-20°C ~ +60°C
尺寸 ( 宽 x 高 x 厚 )	619.2 mm x 526 mm x 225.2 mm ( 机身 ) 715 mm x 449 mm x 200 mm ( 包装 )
重量 ( 约 )	6.1 kg ( 净重 ) ; 8.3 kg ( 毛重 )
多语言	21 种语言 ( 英文、法文、德文、意大利文、西班牙文、 荷兰文、葡萄牙文、俄文、捷克文、克罗地亚文、波兰 文、罗马尼亚文、匈牙利文、土耳其文、简体中文、繁体 中文、日文、韩文、泰文、印度尼西亚文、波斯文 )
附件	VGA 线、MHL 线 ( 可选 )、HDMI-DVI 线 ( 可选 )、 HDMI 线 ( 可选 )、DP 线 ( 可选 )、音频线、电源线、 USB 3.0 线、快速入门指南、保修卡

## 机构认证

China Energy Level 1、UL/cUL、CB、CE、ErP、  
FCC (Class B)、CCC、BSMI、CU、C-Tick、  
VCCI、UkrSEPRO、TUV-GS、ISO 9241-307、  
J-MOSS、RoHS、WEEE、PSE、Windows 7 & 8 WHQL

\*没有音频和 USB 集线器连接。

\*\*规格可能会随时变更，恕不另行通知。

## 3.2 规格摘要 (VN279QL)

面板类型	TFT LCD
面板尺寸	27" (16:9、68.6 cm) 宽屏幕
最大分辨率	1920 x 1080
像素点距	0.311 mm
亮度 (典型)	300 cd/m <sup>2</sup>
对比度 (典型)	3000:1
对比度 (最大)	100,000,000:1 (ASCR 开启时)
视角 (水平 / 垂直) CR>10	178°/178°
显示颜色	16.7 M
响应时间	5 ms (灰阶响应时间)
SPLendid™ 视频增强技术	是
SPLendid™ 选择	6 种视频预设模式 (使用热键)
自动调谐	是
色温选择	4 种色温
模拟输入	D-Sub
数字输入	HDMI v1.4 (MHL) , DisplayPort v1.2
耳机插孔	是
颜色	黑色
扬声器 (内置)	2 W x 2 立体声, RMS
电源 LED	白色 (开机) / 黄色 (待机)
倾斜	+22° ~ -5°
旋转	+160° ~ -160°
高度调整	110mm
防盗锁	是
额定电压	交流: 100 ~ 240V
功耗	开机: < 35 W (典型) *, 待机: < 0.5 W (典型) , 关机: ≤ 0.3 W (关闭)
温度 (运行时)	0°C ~ 40°C
温度 (非运行时)	-20°C ~ +60°C
尺寸 (宽 x 高 x 厚)	619.2 mm x 526 mm x 225.2 mm (机身) 715 mm x 449 mm x 200 mm (包装)
重量 (约)	6.1 kg (净重) ; 8.3 kg (毛重)
多语言	21 种语言 (英文、法文、德文、意大利文、西班牙文、 荷兰文、葡萄牙文、俄文、捷克文、克罗地亚文、波兰 文、罗马尼亚文、匈牙利文、土耳其文、简体中文、繁体 中文、日文、韩文、泰文、印度尼西亚文、波斯文)
附件	VGA 线、MHL 线 (可选)、HDMI-DVI 线 (可选)、 HDMI 线 (可选)、DP 线 (可选)、音频线、电源线、 快速入门指南、保修卡

## 机构认证

China Energy Level 1、UL/cUL、CB、CE、ErP、  
FCC (Class B)、CCC、BSMI、CU、C-Tick、VCCI、  
UkrSEPROTUV-GS、ISO 9241-307、J-MOSS、RoHS、  
WEEE、PSE、Windows 7 & 8 WHQL

\*没有音频和 USB 集线器连接。

\*\*规格可能会随时变更，恕不另行通知。

### 3.3 故障排除 (常见问题)

问题	可能的解决办法
电源 LED 不亮	<ul style="list-style-type: none"><li>• 按  按钮, 检查显示器是否处于开机模式。</li><li>• 检查电源线是否正确连接到显示器和电源插座。</li></ul>
电源 LED 显示黄色, 屏幕上不显示任何图像	<ul style="list-style-type: none"><li>• 检查显示器和计算机是否均处于开机模式。</li><li>• 确保信号线正确连接到显示器和计算机。</li><li>• 检查信号线, 确保没有插针弯曲。</li><li>• 将计算机连接到一台工作正常的显示器, 检查计算机是否工作正常。</li></ul>
屏幕图像太亮或太暗	<ul style="list-style-type: none"><li>• 通过 OSD 调整对比度和亮度设置。</li></ul>
屏幕图像偏离中心或尺寸不正确	<ul style="list-style-type: none"><li>• 按住  /  按钮 2-4 秒以自动调整图像 (仅限 VGA 模式)。</li><li>• 通过 OSD 调整水平位置或垂直位置设置。</li></ul>
屏幕图像跳动或图像中出现波纹图案	<ul style="list-style-type: none"><li>• 确保信号线正确连接到显示器和计算机。</li><li>• 移开可能导致电子干扰的电子设备。</li></ul>
屏幕图像颜色不正确 (白色看起来不是白色)	<ul style="list-style-type: none"><li>• 检查信号线, 确保没有插针弯曲。</li><li>• 通过 OSD 执行恢复出厂模式。</li><li>• 通过 OSD 调整 R/G/B 颜色设置或选择色温。</li></ul>
屏幕图像模糊不清	<ul style="list-style-type: none"><li>• 按住  /  按钮 2-4 秒以自动调整图像 (仅限 VGA 模式)。</li><li>• 通过 OSD 调整相位和时序设置。</li></ul>
没有声音或声音太低	<ul style="list-style-type: none"><li>• 确保 HDMI 线正确连接到显示器和计算机。</li><li>• 调整显示器和 HDMI 设备的音量设置。</li><li>• 确保已正确安装并启用计算机声卡驱动程序。</li></ul>

### 3.4 支持的运行模式

分辨率/频率	水平频率 ( KHz )	垂直频率 ( Hz )	像素 ( MHz )
640x480	31.5	60	25.18
640x480	35.0	67	30.24
640x480	37.9	72	31.50
640x480	37.5	75	31.50
720x400	31.5	70	28.32
800x600	35.16	56	36.00
800x600	37.9	60	40.00
800x600	48.1	72	66.75
800x600	46.9	75	49.50
832x624	49.7	75	57.28
1024x768	48.4	60	65.00
1024x768	56.5	70	75.00
1024x768	60.0	75	78.50
1152x864	67.5	75	108.00
1280x720	45	60	75.25
1280x768	47.78	60	79.50
1280x800	49.7	60	83.50
1280x960	60.0	60	108.00
1280x1024	63.4	60	108.00
1280x1024	79.97	75	135.00
1360x768	47.71	60	85.50
1366x768	47.71	60	85.50
1440x900	55.94	60	106.50
1600x1200	75.0	60	162.00
1680x1050	65.3	60	146.25
1920x1080 (主)	67.5	60	148.50

\* 上表中未列出的模式可能不受支持为获得最佳分辨率，我们建议您选择上表中列出的模式。

\* 本显示器支持经由 HDMI 连接的游戏机、DVD 播放机和其它消费类视频设备的全高清 (480p、576p、720p、1080i/p) 视频内容。



